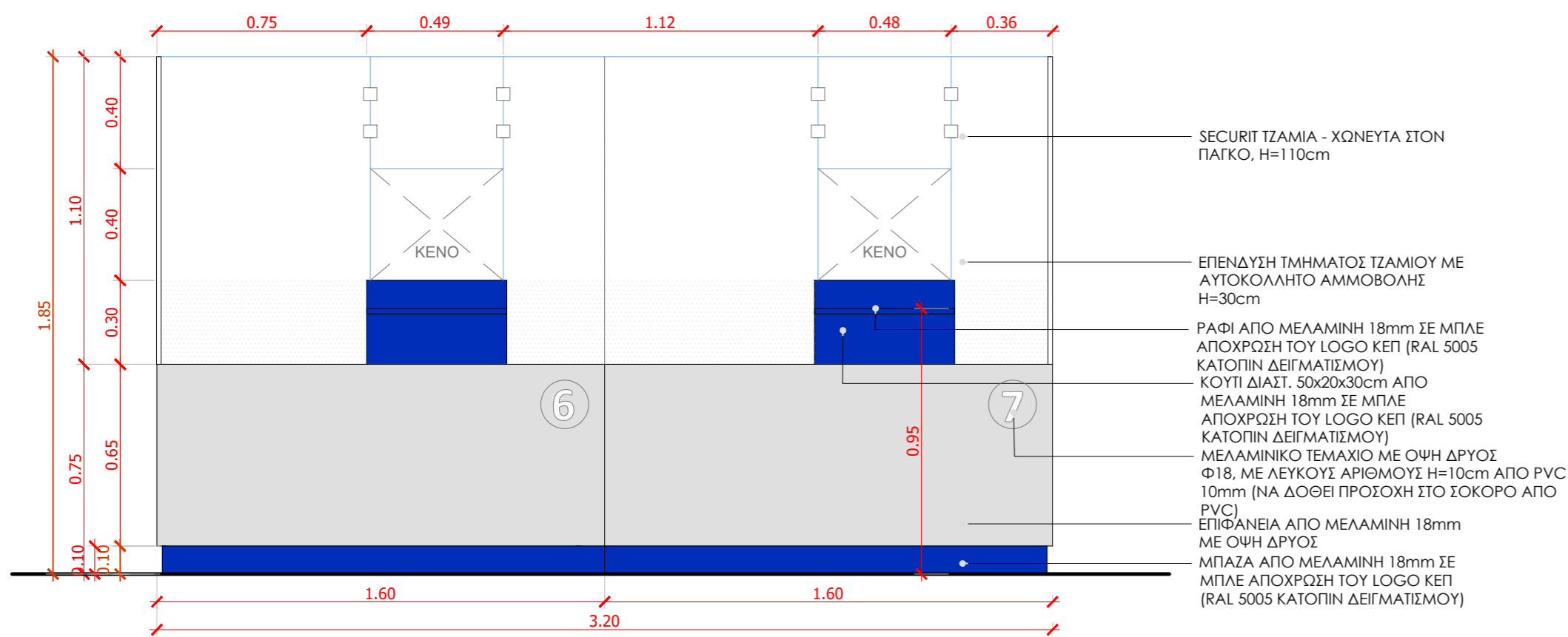
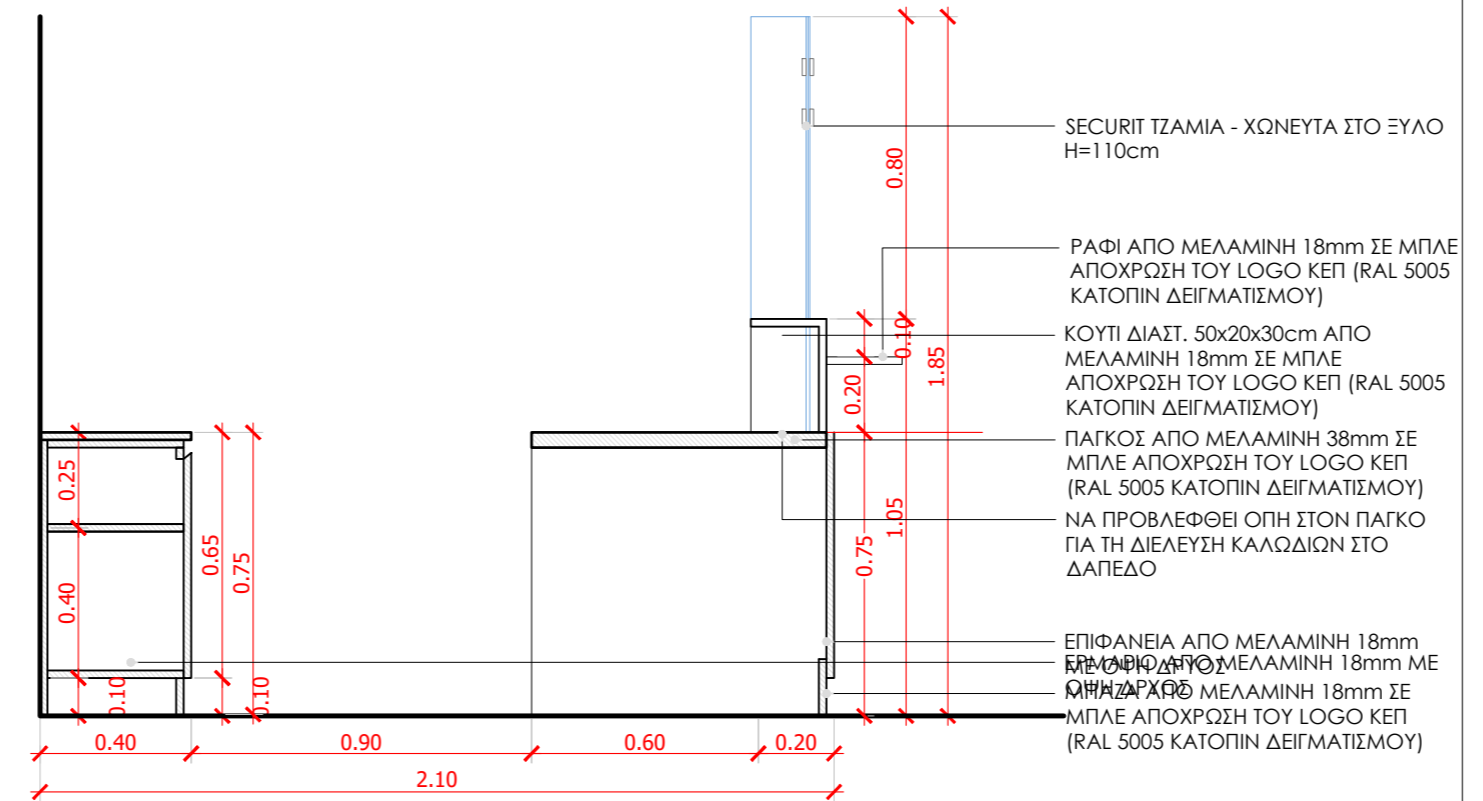


ΚΑΤΟΨΗ

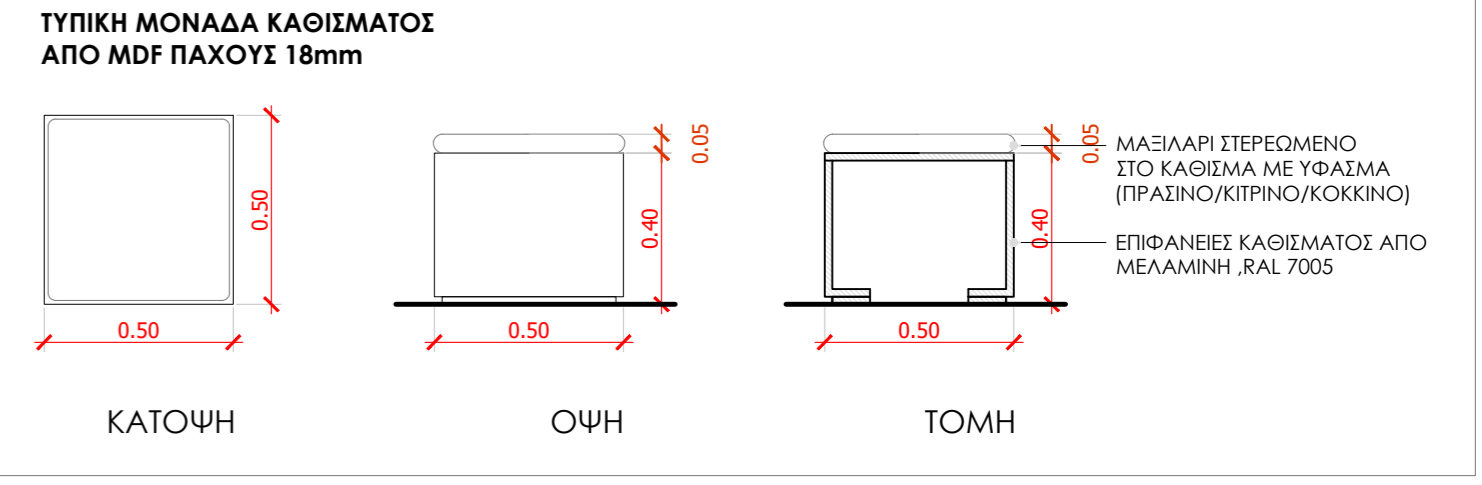


ΟΨΗ

**ΤΥΠΙΚΗ ΔΙΑΤΑΞΗ ΖΕΥΓΟΥΣ ΓΡΑΦΕΙΩΝ**  
**ΕΠΙΠΛΑ ΑΠΟ MDF ΠΑΧΟΥΣ 18mm, 38mm**



ΤΟΜΗ



ΔΙΑΜΟΡΦΩΣΗ ΚΑΤΑΣΤΗΜΑΤΩΝ  Κέντρο Εξυπηρέτησης Πολιτών	
ΕΡΓΟ	ΚΕΠ ΠΙΛΟΤΙΚΟ ΚΑΤΑΣΤΗΜΑ
ΕΙΔΟΣ ΜΕΛΕΤΗΣ	ΑΡΧΙΤΕΚΤΟΝΙΚΗ ΜΕΛΕΤΗ
ΑΡΙΘΜΟΣ ΣΧΕΔΙΟΥ	<b>D_01</b>
ΤΙΤΛΟΣ ΣΧΕΔΙΟΥ	<b>ΚΑΤΑΣΚΕΥΑΣΤΙΚΗ ΛΕΠΤΟΜΕΡΕΙΑ ΕΠΙΠΛΩΝ ΓΡΑΦΕΙΩΝ</b> ΚΛΙΜ_1_20
ΜΕΛΕΤΗ	
ΗΜΕΡΟΜΗΝΙΑ	ΜΑΪΟΣ 2022